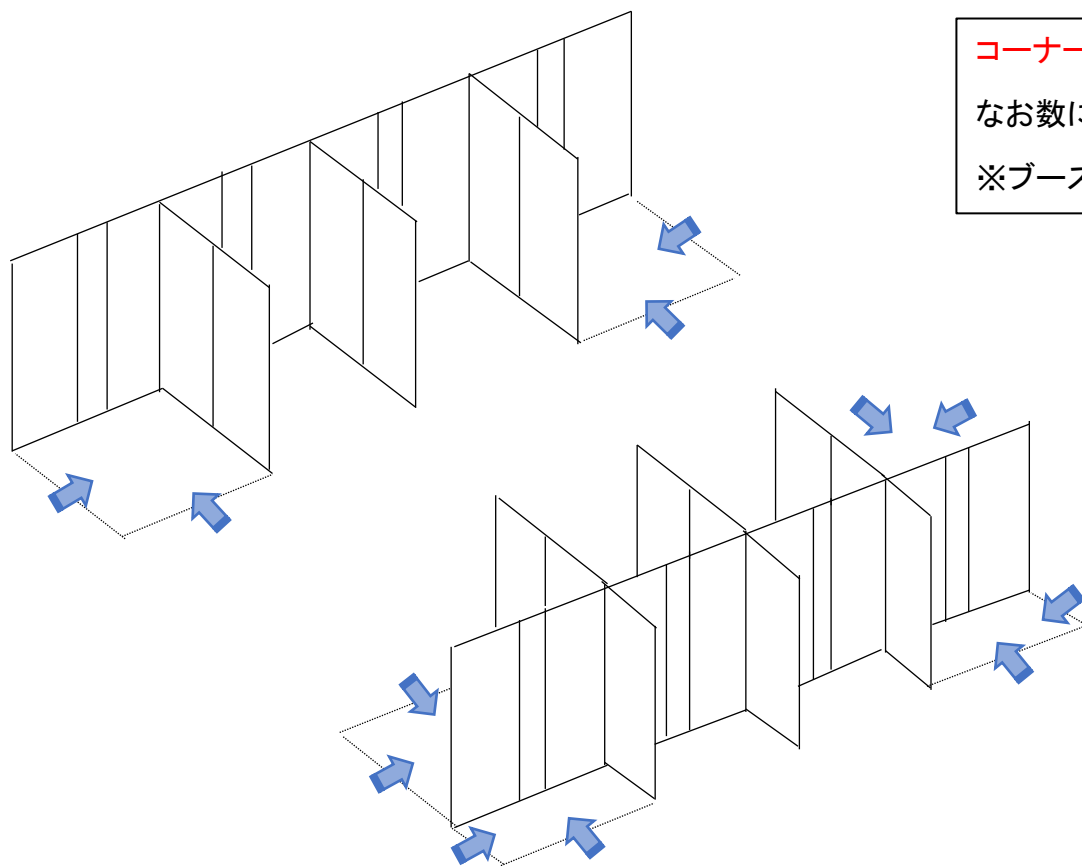
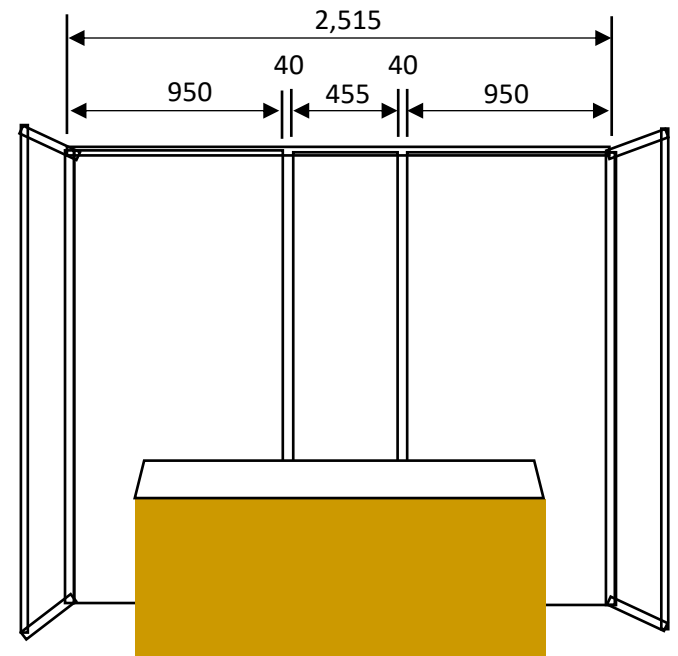
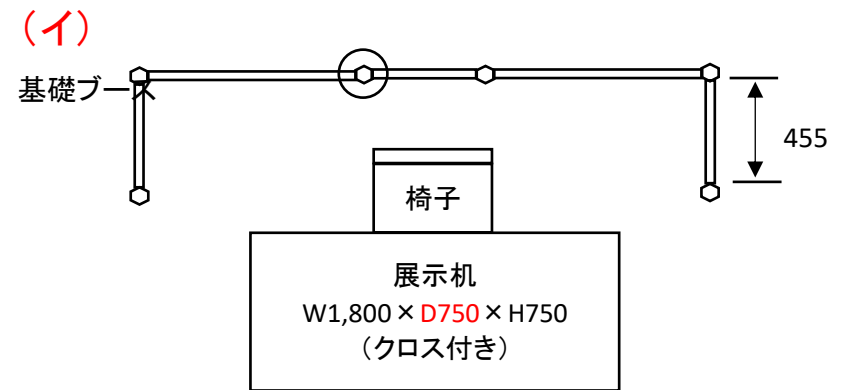
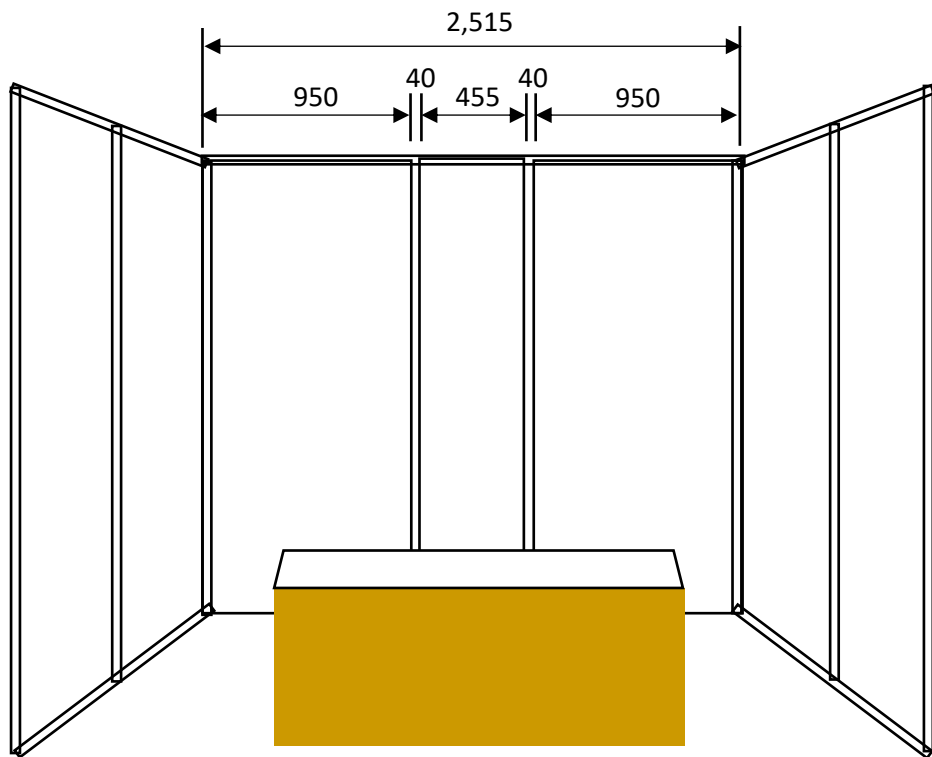
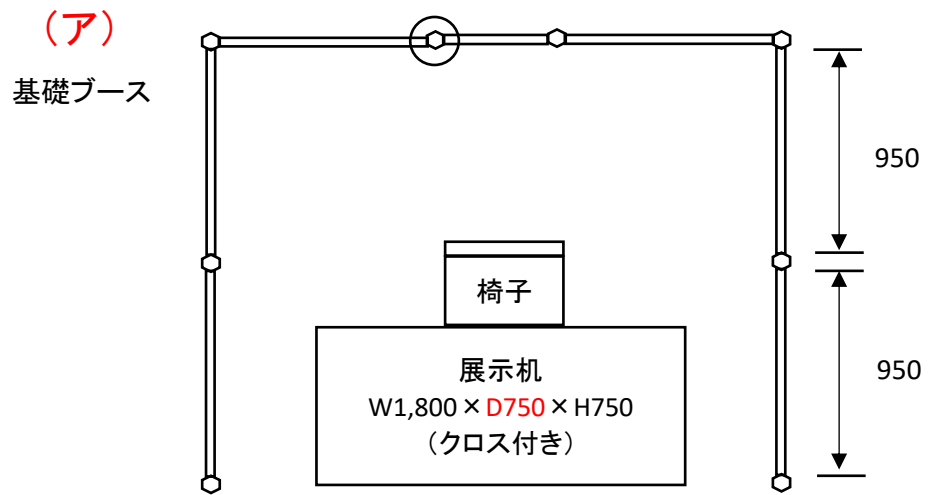


## ブース例

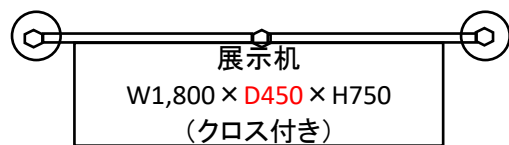


コーナーブースは2面開放になります。(オプション指定)  
なお数に限りがございますので先着順とさせていただきます。  
※ブース位置は事務局で決定させていただきます。

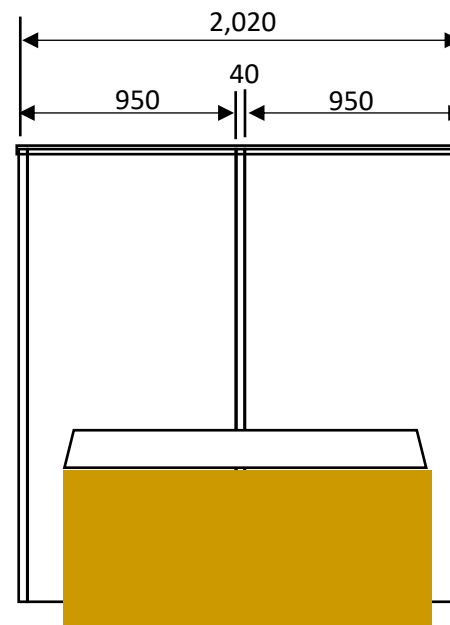


(ウ)

基礎ブース

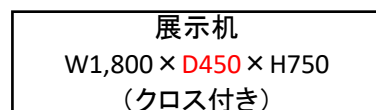


※ 椅子は別途になります。



(エ)

基礎ブース



※ 背パネルはありません。  
※ 椅子は別途になります。

